



Chasis Tura

REF. SS RM 050 B

Chasis basculante para uso interior/exterior. Diseño limpio y robusto, que permite la máxima adaptación de los asientos moldeados gracias a su base plana, los tubos de respaldo reclinables y su sistema hidráulico de basculación.



EQUIPAMIENTO DE SERIE



COLOR CHASIS
PLATA METALIZADO



Basculación de asiento de 0° a 35° con base de asiento plana

Base de asiento ajustable en altura: de 46 a 52 cm

Kit 4 anclajes para el transporte en vehículo

Ruedas delanteras de 8"

Barra de empuje ajustable en altura y ángulo

Respaldo abatible y reclinable de 90° a 120°

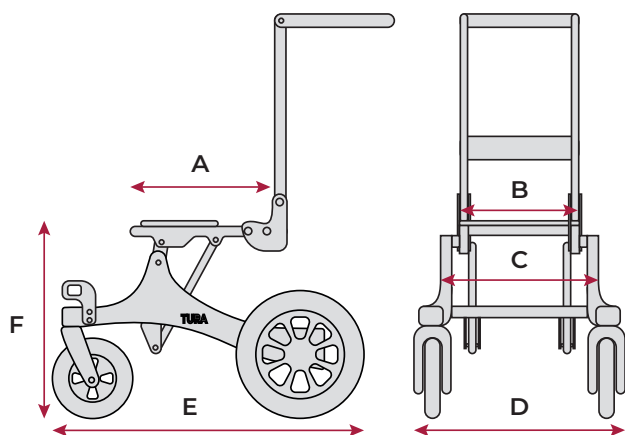
Freno de tambor y de estacionamiento

Ruedas traseras neumáticas o macizas de 12"

Pisapié (Unidad)



TALLAS



	S-S	S-M	M	L	
A	Profundidad de asiento	35,5	45,5	45,5	55,5
B	Ancho placa de asiento	30			
C	Ancho de estabilidad	42	42	47	52
D	Ancho total	59	59	64	69
E	Profundidad total	85			
F	Altura placa de asiento	46 a 52			

* Carga máxima 60 kg.

Medidas expresadas en cm

ACCESORIOS

REF. SS		REF. HFS	PRODUCTO	U.
SRC 030 A		HW10235	Interface trapezoidal	1
SRC 000 C		74730	Reposabrazos	Par
SRA 030 G		74720	Antivuelco abatible	1
SRC 010 C		HW10745-2	Tubos reposapiés articulados	Par
		HW10818	Anclaje abatible para plataforma	Par
		74731-1	Paleta reposapiés T1 (18 x 31 cm)	1
		74731-2	Paleta reposapiés T2 (22 x 33,5 cm)	1
		74731-3	Paleta reposapiés T3 (29 x 38 cm)	1
		HW10697	Paletas individuales T1 (18 x 13,5 cm)	Par
		HW10698	Paletas individuales T2 (22 x 15 cm)	Par
HW10699		Paletas individuales T3 (29 x 17,5 cm)	Par	