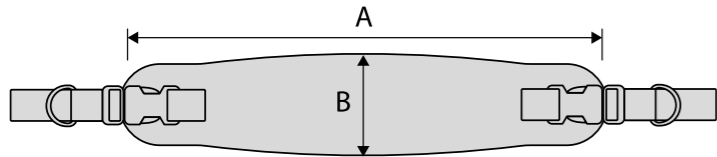


## PETO TORÁCICO



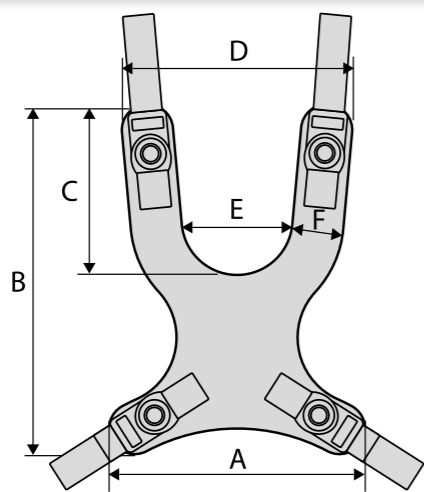
cm	A	B
● XXS	32	70
● XS	40	90
● S	48	100
● M	56	120
● L	60	120
● A MEDIDA		

## TEJIDO PERSONALIZADO

\*negro de serie



## PETO



cm	A	B	C	D	E	F
● XXS	20	25	13	18,5	8	5
● XS	23	29	13	22	11	5
● S	24	36	17	23	12	5
● M	30	41	20	27	13	6
● L	34	44	21	30	14	6
● A MEDIDA						

## TEJIDO PERSONALIZADO

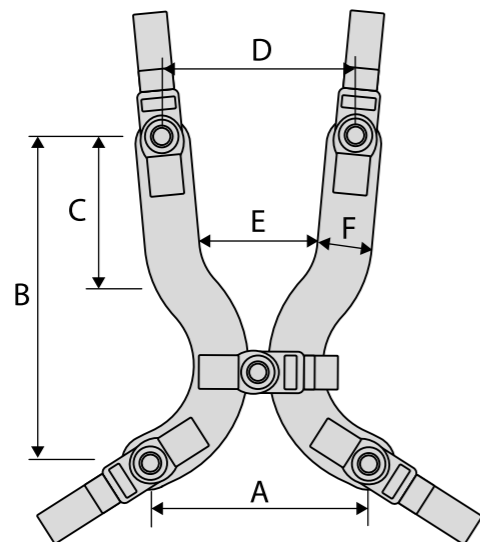
\*negro de serie



Nombre/Nº Pedido:



## PETO EN "H"



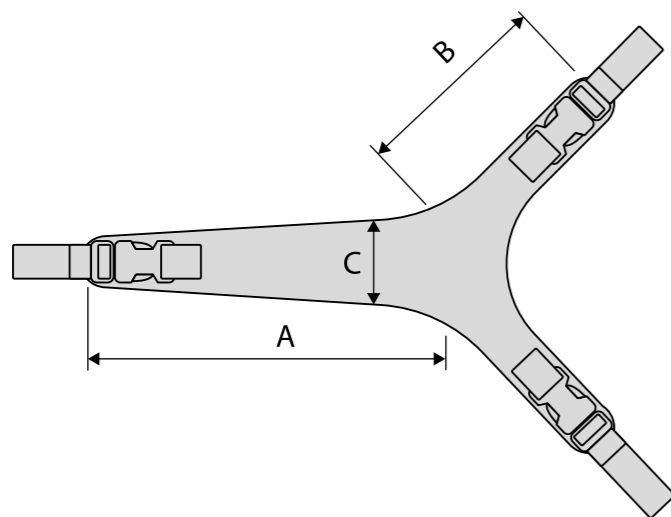
cm	A	B	C	D	E	F
● XS	23	29	13	22	11	5
● S	24	36	17	23	12	5
● M	30	41	20	27	13	6
● L	34	44	21	30	14	6
● A MEDIDA						

### TEJIDO PERSONALIZADO

\*negro de serie



## PETO EN "Y"



cm	A	B	C
● S	25	17	5
● M	27	20	5
● L	34	23	8
● XL	44	27	10
● A MEDIDA			

### TEJIDO PERSONALIZADO

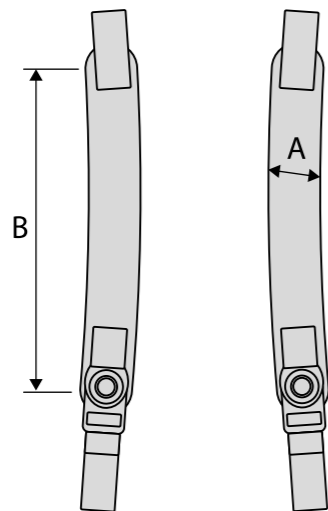
\*negro de serie



Nombre/Nº Pedido:



## ARNÉS TIPO MOCHILA



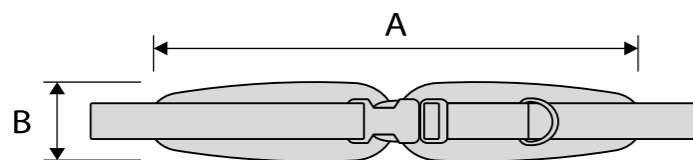
cm	A	B
● S	5	29
● M	5	36
● L	6	41
● XL	6	44
● A MEDIDA		

### TEJIDO PERSONALIZADO

\*negro de serie



## CINTURÓN PÉLVICO 2 PUNTOS



cm	A	B
● XXS	22	5
● XS	25	5
● S	30	6
● M	40	7,5
● L	50	8,5
● A MEDIDA		

### TEJIDO PERSONALIZADO

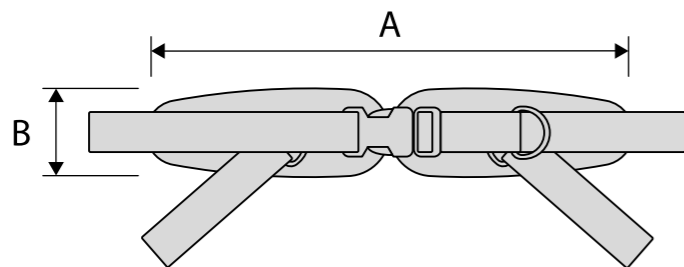
\*negro de serie



Nombre/Nº Pedido:



## CINTURÓN PÉLVICO 4 PUNTOS



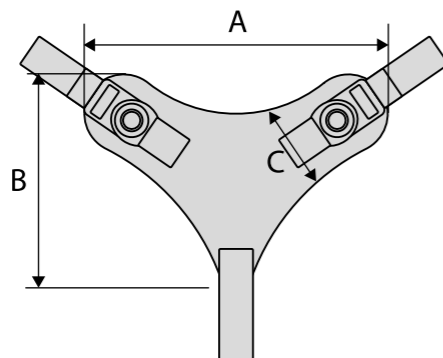
cm	A	B
● XXS	22	5
● XS	25	5
● S	30	6
● M	40	7,5
● L	50	8,5
● A MEDIDA		

### TEJIDO PERSONALIZADO

\*negro de serie



## ARNÉS PÉLVICO



cm	A	B	C
● XXS	21	12	4,5
● XS	22	14,5	5,5
● S	24	17	6
● M	27	19	7
● L	32	22	7
● A MEDIDA			

### TEJIDO PERSONALIZADO

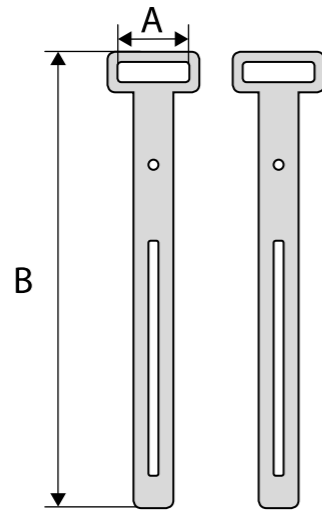
\*negro de serie



Nombre/Nº Pedido:

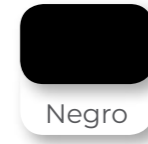


## GUÍAS ALTAS PARA ARNÉS Y PETO



cm	A	B
TALLA ÚNICA	35	22

COLORES DISPONIBLES



## COMENTARIOS