



Cumulix



Life & Mobility
INSPIRED BY LIFE

Confortable
y seguro

Cumulix
kelvin
classic



DISTRIBUIDOR OFICIAL


HANDY FREE
SOLUTIONS

Lista de precios

Cumulix Kelvin Classic

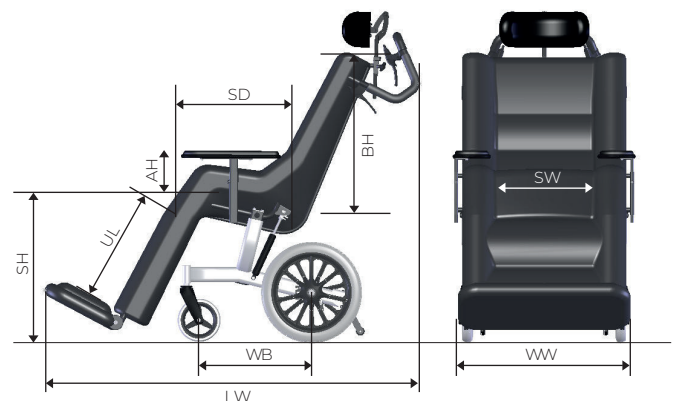
CUMULIX **KELVIN** classic

Asiento	S48
Reposapiernas	Reposapiernas Classic
Funda	Ninguna
Reposabrazos	Regulables en altura
Reposacabezas	Ninguno
PVP (sin IVA)	3.095 €



Especificaciones

Abr.	Puntos de medición	Especificaciones
SW	Ancho del asiento	S=34-40 M=40-46 L=46-52 cm
SD	Profundidad del asiento*	48 cm
SH	Altura del asiento	60 cm
BH	Altura del respaldo	60 cm
AH	Altura del reposabrazos	17 - 26 cm
LL	Longitud de la parte inferior de la pierna	35 - 50 cm
	Ajuste del ángulo del asiento**	10 - 40° (rango ajustable)
	Ajuste del ángulo del respaldo	85 - 140° (rango ajustable)
WB	Base de las ruedas	46 cm
WW	Anchura de la silla de ruedas	70 cm
LW	Longitud total de la silla de ruedas	145 cm
	Peso total modelo básico	39 kg
	Peso máximo del usuario	125 kg
	Cumple con las normas EN	12182, EN 12183
No utilice esta silla de ruedas para transportar a una persona en los autobuses-taxi.		



* El tamaño mínimo se mide en el cojín del asiento. Permite ajustar individualmente la anchura y la profundidad del asiento añadiendo más o menos relleno a los cojines Kelvin.

** Medido bajo carga.

Cumulix Kelvin Classic

MODELO

Cumulix Kelvin Classic

2.630 €

Equipado con asiento Kelvin Classic, reposabrazos anchos regulables en altura, neumáticos semisólidos de 7" delante, neumáticos semisólidos de 16" detrás, ajuste de inclinación (rango de ángulo del asiento bajo carga 10°-40°), barra de empuje ergonómica, sistema de freno de tambor, control de freno por acompañante con posición de estacionamiento, escalones integrados, soportes antivuelco¹, chasis amarillo + tapicería negra.

Por favor, marque lo que necesite. Las opciones indicadas pueden estar sujetas a un cargo adicional adicional.

ASIENTO KELVIN CLASSIC²

Tamaño S48	-
Talla M48	-
Talla L48	-

REPOSAPIERNAS

Reposapiernas clásico	465 €
Reposapiernas abatibles	1.140 €

FUNDA³

Funda de rizo para el asiento ⁴ con reposapiernas Classic	uds.	145 €
Funda de rizo asiento ⁴	uds.	135 €
Funda de rizo Reposapiernas Swing	uds.	80 €

APOYABRAZOS

Apoyabrazos Flex	230 €
Funda de rizo Apoyabrazos Flex ³	uds. 98 €

REPOSACABEZAS

Reposacabezas estándar	190 €
Reposacabezas Kelvin pequeño	370 €
Reposacabezas Kelvin grande	415 €
Reposacabezas Kelvin pequeño con mecanismo Edison	525 €
Cojín cervical Kelvin relleno de granulado	125 €
Funda de rizo para el reposacabezas Kelvin pequeño ³	uds. 62 €
Funda de rizo para el reposacabezas Kelvin grande ³	uds. 78 €

ENCIMERA⁵

Encimera totalmente tapizada	250 €
------------------------------	-------

ACCESORIOS

Paquete de relleno de 20 litros de látex granulado de 2,5 mm	60 €
Paquete de recambio de 20 litros de látex para el cojín del asiento	60 €

EXPLICACIÓN

1 Con respecto a la seguridad preventiva, la versión estándar del Cumulix Kelvin Classic está equipada con soportes antivuelco

2 Medidas del asiento Kelvin Classic:

	Ancho del asiento	Profundidad del asiento
Talla S	34-40 cm	48 cm
Talla M	40-46 cm	48 cm
Talla L	46-52 cm	48 cm

3 Sólo disponible en azul

4 Con material de incontinencia

5 Sólo en combinación con reposabrazos ajustables en altura

DISTRIBUIDOR OFICIAL



C. Ponent, 8
17458 Fornells de la Selva (Girona)
T. 972 47 65 01
info@handyfs.com
www.handyfs.com





Cumulix

Cumulix

kelvin
classic

Posición de empuje
ergonómicamente
correcta

Los frenos de tambor
auxiliares y su ajuste
de estacionamiento
facilitan su uso

Sencillo y ligero
ajuste del ángulo
del asiento

Ruedas de 16" (y óptimo
punto de equilibrio
seleccionado) requieren
muy poco empuje en el
interior y al aire libre

Equipamiento de serie
con prevención de
caídas para garantizar
la seguridad



Equipado con un
robusto asiento
relleno de gránulos
de látex

Permite la personalización
según las necesidades
del usuario de las partes
a rellenar del respaldo,
rodillas y ajustes del
ángulo del tobillo

Permite numerosas opciones
de ajuste adicional



Apto para usuarios de hasta 125 kg

DISTRIBUIDOR OFICIAL



C. Ponent, 8
17458 Fornells de la Selva (Girona)
T. 972 47 65 01
info@handyfs.com
www.handyfs.com

**Life & Mobility**
INSPIRED BY LIFE